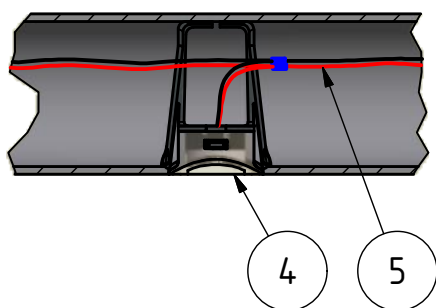
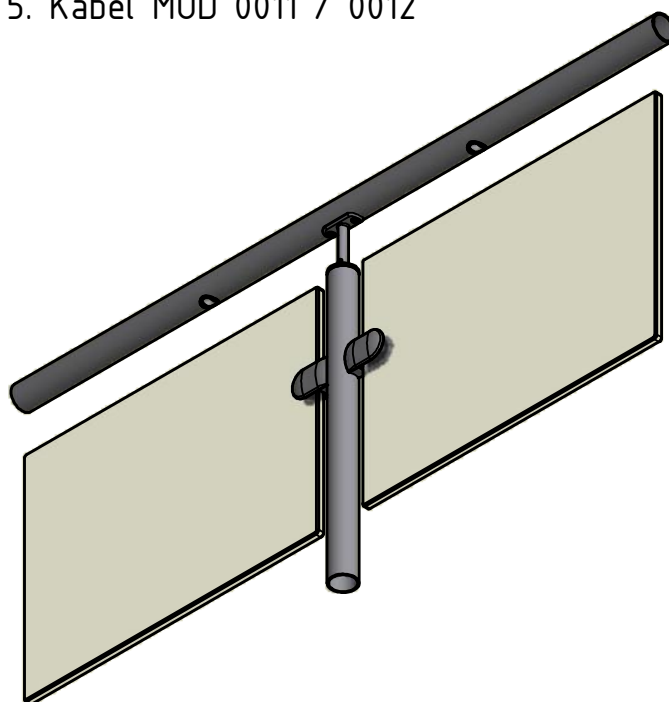
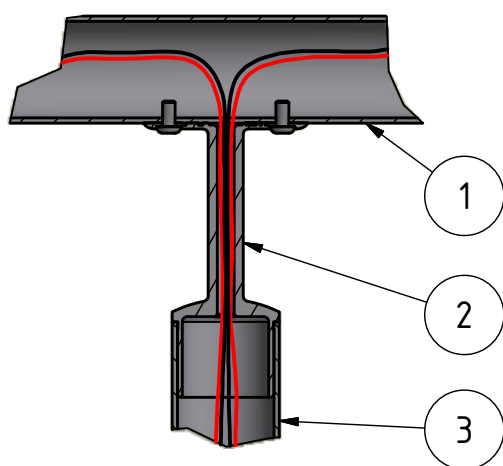


A (1 : 2)



1. Handlauf MOD 8925 / 0900
(Ø42,4 x 2mm / Ø48,3 x 2mm)
2. Handlaufstütze MOD 0710.64x
3. Pfostenrohr MOD 8925 / 0900
4. LED-Spotlight MOD 0051 / 0052
5. Kabel MOD 0011 / 0012

B (1 : 3)



SYSTEM: Q-LIGHTS
MODELL: 0051/0052
BESCHREIBUNG: LED-Spotlight

GEZEICHNET: MPS
 DATUM: 31.03.2016
 ZEICHNUNGS NR.: 0051-003

Diese Detailzeichnung gilt nur zur Orientierung. Die ausführende Firma bleibt verantwortlich für die fachgerechte Montage nach landesspezifischen Vorschriften und Richtlinien. Für weiteren Service nehmen Sie bitte Kontakt mit Ihrer nächstgelegenen Q-railing Niederlassung auf.

© Q-railing Europe GmbH & Co. KG

THE PREMIUM BRAND IN RAILING SYSTEMS | WWW.Q-RAILING.COM

Q-railing